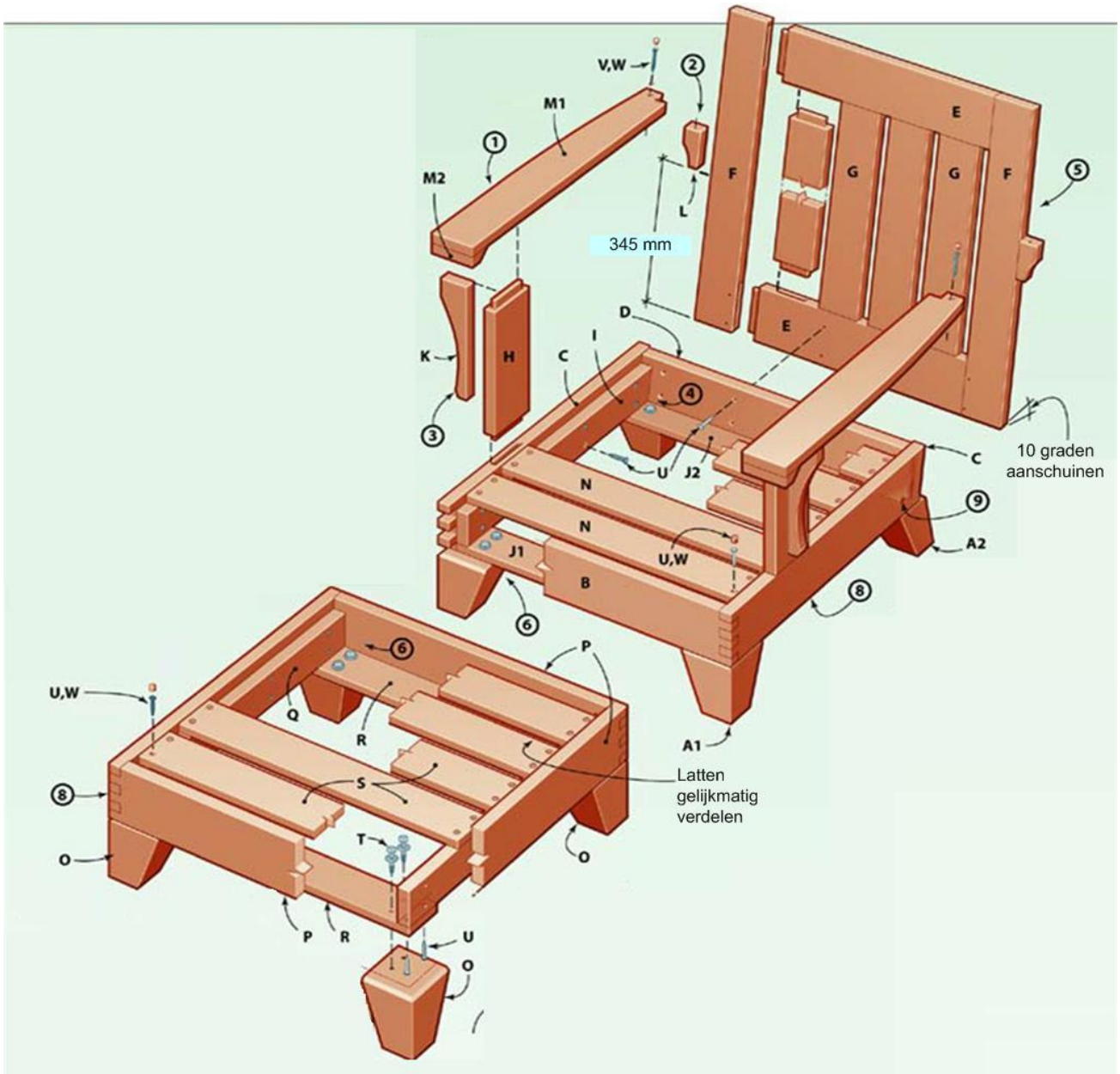


# Samenstelling Benchset



## Materiaallijst Bench-set

	Aantal	Afmeting en omschrijving
A1	2	110 x 110 x 135 mm (poot)
A2	2	110 x 120 x 140 mm (poot)
B	1	25 x 125 x 660 mm (voorkant zitting)
C	2	25 x 125 x 685 mm (zijkantzitting)
D	1	25 x 125 x 650 mm (achterkant zitting)
E	2	25 x 125 x 520 mm (onderregel rug)
F	2	25 x 90 x 745 mm (stijl rug)
G	4	25 x 90 x 530 mm (ruglat)
H	2	25 x 115 x 345 mm (stijl leuning)
I	2	25 x 80 x 630 mm (klamp)
J1	1	19 x 90 x 610 (pootregel)

J2	1	19 x 70 x 610 mm (poot regel)
K	2	25 x 60 x 280 mm (steun)
L	2	25 x 40 x 250 mm (steun)
M1	2	25 x 95 x 695 mm (armleuning)
M2	2	25 x 50 x 95 mm (neus)
N	5	19 x 90 x 610 mm (lat)
O	4	110 x 110 x 135 mm (poot)
P	4	25 x 125 x 660 mm (voorkant)
Q	2	25 x 80 x 610 mm (klamp)
R	2	19 x 85 x 610 mm (pootregel)
S	5	19 x 90 x 610 mm (lat)
T	14	6 x 50 mm houtdraadbout
U	-	40 mm houtschroef
V	-	50 mm houtschroef
W	-	10 mm Propje

## Details Benchset

